

Blast Chillers CW

Blast Chiller-Freezer Crosswise - 15kg 5GN 1/1 underbänksmodell (R290)

Produkt # _____

Modell # _____

Namn # _____

SIS # _____

AIA # _____



725532 (ECBCFA015UE)

Blast Chiller/freezer. 15kg 6
GN 1/1 Crosswise.
Underbänksmodell. Inbyggd
kompressor. R290

Kort specifikation

Pos.

Blast chiller/freezer med digital temperatur- och tidsvisning. För 5 GN 1/1 eller 600x400 mm kantiner (h = 65 mm). Lastkapacitet: kylning 15 kg; frysning 5 kg. Automatisk detektering av insättning av sond. Automatisk och manuell avfrostning. Uppskattning av verklig återstående tid (A.R.T.E.). Turbo kylfunktion. Uppptiningsfunktion. HACCP och servicelarm med dataloggning. Driftlufttemperatur: +10/-34° C. Huvudkomponenter i 304 AISI rostfritt stål. Lämplig för underbänksinstallation. Invändigt rundade hörn och avlopp. Förångare med rostskydd. Prestanda garanteras vid en omgivningstemperatur på +40°C. Cyklopentanisolering (HCFC, CFC och HFC fri). R290 köldmediegas (HCFC- och CFC-fri). Inbyggd kompressor. Connectivity redo (tillval): Möjliggör åtkomst till enheten i realtid, med möjlighet att dela recept och övervaka information såsom status, statistik, HACCP-data och förbrukning, samt ta emot serviceaviseringar.

Huvudfunktioner

- Blast Chilling cykel: 15kg från 90°C upp till 3°C på mindre än 90 minuter
- Vid avslutat program, övergår blastchillern automatiskt i lagringsläge. (3°C vid kylning eller -22°C vid frys). Även manuell aktivering är möjlig.
- Frysningsprogram 5 kg från 90°C upp till -34°C.
- Chilling cykel med automatiska förinställda cykler:
 - Soft Chilling (lufttemperatur 0°C), perfekt för känsliga råvaror och små portioner.
 - Hard Chilling (lufttemperatur -12°C), perfekt för fast mat och hela bitar.
- Turbokylning: kylaggregatet arbetar kontinuerligt vid önskad temperatur; perfekt för kontinuerlig produktion.
- Uppptiningscykel (lufttemperatur 7 ° C), i en kontrollerad och säker miljö.
- Multifunktionell inre struktur; lämplig för GN-kantiner, bakplåtar och glassbehållare.
- Möjligt att ändra kammartemperaturen i turbokylnings- och upptiningscykler.
- ARTE (Algorithm for Remaining Time Estimation) kärntermometerdriven funktion som beräknar återstående tid för att lättare planera aktiviteterna
- En matlagningstermometer som standard.
- Stöd för integrerad HACCP-kontroll.
- Prestanda garanterad vid omgivningstemperaturer på +40°C (klimatklass 5).
- Automatisk och manuell avfrostning.
- Kärntermometer med 3 mätpunkter (tillval).

Konstruktion

- IP21 skyddsindex.
- Inga vattenanslutningar behövs.
- Ledat fläktgaller för åtkomst till evaporatorn för rengöring.
- Kondens- och spillvatten kan kopplas till avloppet, men kan som tillval även samlas i ett uppsamlingsbleck.
- Inbyggd kompressor.
- Helt konstruerad i 304 AISI rostfritt stål.
- Rostskyddad förångare.
- Automatiskt uppvärmd dörrkam.
- Omhållningsbar dörr.
- Dörrstoppansordning som bibehåller rätt luftcirkulation.

Användargränssnitt & Datahantering

- Kontrollpanelen har två stora displayer där man kan läsa: tid, kärntemperatur, programnedräkning, larm, serviceinformation.
- Förberedd för Connectivity (extra tillbehör.)

Hållbarhet

- Högdensitets polyuretanisolering, 60 mm tjock, HCFC-fri.



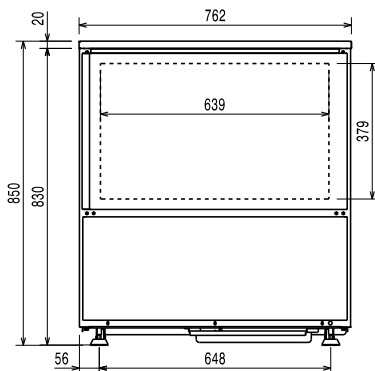
Medföljande tillbehör

- 1 av Kärntermometer för 1 punkt till PNC 880213
blastchiller/freezer.

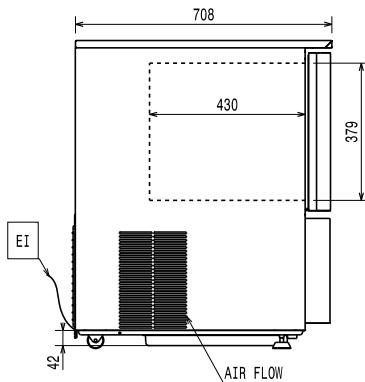
Övriga Tillbehör

- Kärntermometer för 1 punkt till PNC 880213
blastchiller/freezer.
- 4 ben för Blast Chiller/freezer PNC 881295
Crosswise. 15-25kg. Höjd 100mm
- 4 hjul för Blast Chiller/freezer PNC 881296
Crosswise. 15-25kg. Höjd 100mm
- Galler, 2 st rostfria GN 1/1 PNC 921101
- Galler, 2-pack. rfr. AISI 304, GN 1/1 PNC 922017
- Galler i AISI 304 rostfritt stål GN 1/1 PNC 922062
- Galler rostfritt 400x600mm PNC 922264
(bakstorlek)
- IoT modul för blast chiller/freezers PNC 922419
crosswise
- POE SWITCH PNC 922432

Front

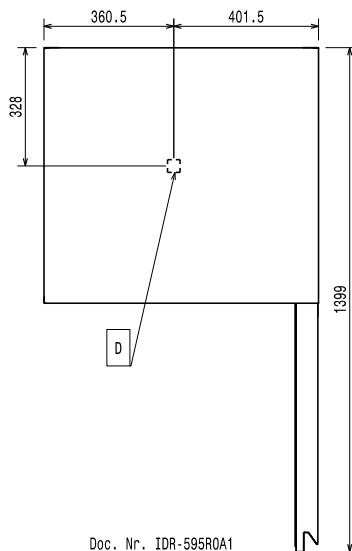


Sida



EI = Elektrisk anslutning

Topp



Doc. Nr. IDR-595ROA1

Elektricitet

Circuit breaker required
Spänning: 220-240 V/1 ph/50 Hz
Effekt, max: 1 kW

Installation

Clearance: 5 cm on sides and back.

Please see and follow detailed installation instructions provided with the unit

Kapacitet

Antal/typ av hyllor 5 (GN 1/1; 600x400)

Antal och typ av bassänger: 4 (360x250x80h)

Viktig information

Ytermått, bredd 762 mm
Ytermått, djup 708 mm
Ytermått, höjd 850 mm
Nettovikt: 85 kg
Fraktvikt: 100 kg
Fraktvolym: 0.69 m³

Kyldata

Kyleffekt vid förångningstemperatur: -10 °C
Temperaturinställning min.: 16 °C
Temperaturinställning max.: 40 °C

Produktinformation (EU 2015/1095)

Test performed in a test room at 30°C to chill/ freeze (+10° C/-18°C) a full load of 40mm deep trays filled with mashed potatoes evenly distributed up to a height of 35 mm at starting temperature between 65° and 80°C within 120/270min.

Chilling Cykel, Tid (+65°C till +10°C): 104 min

Kapacitet (chilling): 15 kg

Freezing Cykel, Tid (+65°C till -18°C): 260 min

Max kapacitet (freezing): 5 kg

Certifieringar ISO

ISO Standards: ISO 9001; ISO 14001; ISO 45001; ISO 50001

Hållbarhetsdata

Köldmedium typ: R290
GWP Index: 3
Kyleffekt: 1715 W
Köldmedia mängd: 130 g
Energikonsumtion, cykel (chilling): 0.1035 kWh/kg
Energikonsumtion, cykel (freezing): 0.6353 kWh/kg